

EMS01D

Scatola di comunicazione EMS di secondo livello



Doppia alimentazione, 220 V CA e 24 V CC per una maggiore affidabilità.



Fino a 20 portali disponibili per le interfacce di comunicazione in direzione sud.



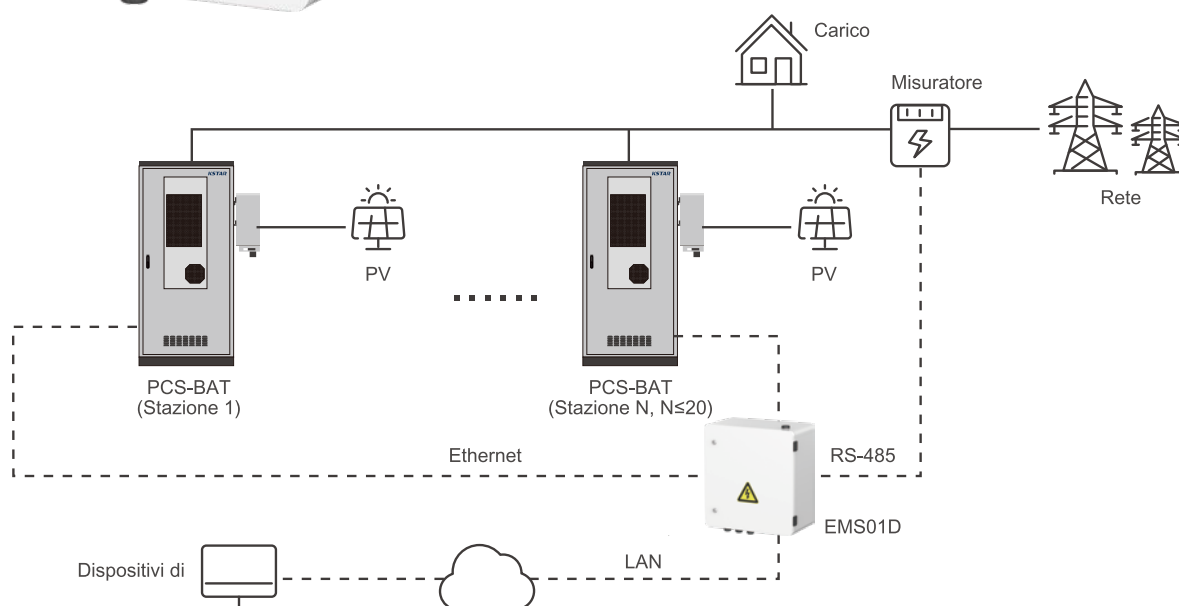
Supporta il monitoraggio remoto tramite Ethernet / Wi-Fi / 4G e il monitoraggio locale tramite pagina web.



Varie interfacce accessibili includendo DI / DO, USB, SD, RS-485.



Protezione IP65 per esterni.



MODELLO	EMS01D
Comunicazione in Direzione sud	
Metodo di Comunicazione EMS in Direzione sud	Ethernet (elettrica)
Numero Massimo di EMS in Direzione sud	20
Distanza Massima di Comunicazione in Direzione sud	100 m
Parametro Porta Ethernet	Adattabile 10/100 Mbps
Comunicazione in Direzione nord	
Metodo di Comunicazione in Direzione nord (predefinito)	Ethernet (Elettrica/Fibra Ottica)
Metodo di Comunicazione in Direzione nord (Opzionale)	WLAN / 4G
Display locale	Web integrato
Spie luminose	Indicatori di alimentazione, in funzione, guasto e stato Ethernet
Parametri delle Porte	
Numero di Interfacce RS-485	7
Interfaccia USB	1 con USB 2.0
Interfaccia SD	1
Interfaccia di Rilevamento dell'Ingresso Digitale	8
Interfaccia di Controllo dell'Uscita Digitale	4, NO + NC
Spie luminose	Indicatori di alimentazione, funzionamento, guasto e stato Ethernet
Parametri Ambientali	
Intervallo di Temperatura di Funzionamento	-30°C ~ +55°C
Intervallo di Temperatura di Conservazione	-40°C ~ +70°C
Umidità Relativa di Funzionamento	5% ~ 95% (Senza condensa)
Electrical Parameters	
Alimentazione	Alimentazione Ridondante CC / CA
Intervallo di Tensione di Alimentazione CA	90 ~ 264 Vca
Intervallo di Tensione di Alimentazione CC	13 ~ 36 Vcc
Consumo Energetico in Standby	< 40 W
Mechanical Parameters	
Metodo di O&M	Accesso al Pannello Frontale
Dimensioni (L x A x P)	560 x 600 x 300 mm
Peso	35 kg
Grado IP	IP65
Metodo di Installazione	Montaggio a parete / su staffa / a pavimento
Certificazione & Standard	EN55032, EN IEC 61000-3-2, EN 61000-3-3, EN 55035, ETSI EN 301511, ETSI EN 301489, ETSI EN 300328, ETSI EN 300906, EN 62368-1, EN 50665, EN 62311